

## TOWER HEATER CORNER

TH2-30NB	TH5-80NB	TH3-35NS	TH5-90NS
TH3-35NB	TH6-80NB	TH3-45NS	TH6-80NS
TH3-45NB	TH6-90NB	TH3-60NS	TH6-90NS
TH3-60NB		TH4-60NS	TH6-105NS
TH4-60NB	TH2-30NS	TH5-80NS	TH6-120NS

Onnittelut loistavasta kiuasvalinnasta!  
Tutustu huolellisesti käyttöohjeisiin ennen tuotteen käyttöä.

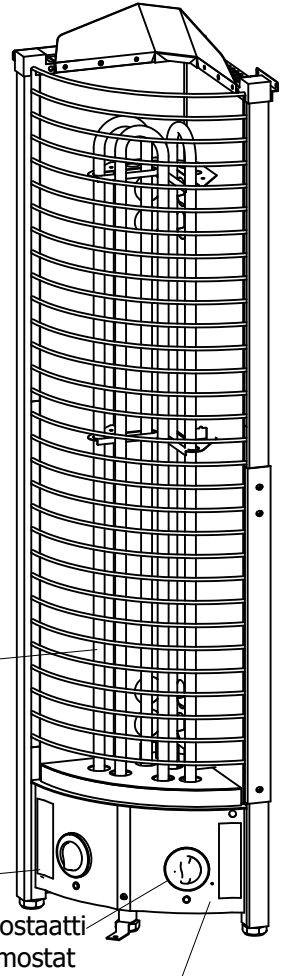
Congratulations on your purchase of SAWO sauna heater!  
Please read the manual carefully before using the heater.

Vastukset  
Heating Elements

Sarjanumero  
Serial Number

Termostaatti  
Thermostat

Ylikuumenemissuojan  
palautuspainike  
Reset Button Hole



### SÄHKÖKIUAS | ELECTRIC SAUNA HEATER

Ei käytössä seuraavissa maissa: USA, Kanada ja Meksiko.  
Not for use in the USA, Canada and Mexico.

# SISÄLLYSLUETTELO

Turvallisuusohjeet.....	4
Käyttäjälle: .....	4
Asentajalle: .....	6
Kiukaan Asennus.....	8
Kiuaskivet .....	10
Kivien Ladonta Kiukaaseen.....	10
Huohotin .....	12
Kiukaan käyttö ilman huohotinta (NB-mallit).....	13
Ohjaussäätimet (NB-mallit) .....	14
Termostaatti .....	14
Ajastin.....	14
Kytkenäkaavio.....	15
Sensorin sijainti (NS-mallit).....	20
Ilmanvaihto .....	22
Eristys .....	22
Saunahuoneen lämmitys.....	24
Saunan huolto.....	26
Vianetsintäkaavio .....	28
Tekniset tiedot .....	30
Löylyveden laatuvaatimukset.....	31
Tornikiukaan Varaosat.....	31



OHJEKIRJA SISÄLTÄÄ  
TÄRKEITÄ LISÄTIETOJA  
KIUKAAN KÄYTÖSTÄ JA  
HUOLLOSTA

READ THE MANUAL FOR  
ADDITIONAL IMPORT-  
ANT INSTRUCTIONS



KIUKAAN PEITTÄMINEN  
AIHEUTTAA  
PALOVAARAN

COVERING THE HEATER  
CAUSES FIRE HAZARD

# TABLE OF CONTENTS

Safety instructions.....	5
For user: .....	5
For technicians: .....	7
Heater installation .....	9
Heater stones .....	11
Loading stones into the heater .....	11
Stone Spacer .....	12
When not using Stone Spacer (for NB only).....	13
Control settings (NB-moodels).....	14
Thermostat.....	14
Timer .....	14
Electrical diagram.....	15
Sensor location (NS-MODELS) .....	20
Air ventilation.....	23
Insulation .....	23
Heating of the sauna room.....	25
Sauna maintenance.....	27
Diagnostic table .....	29
Technical data.....	30
Quality requirements for water which is thrown to the heater .....	31
tower heater Spare parts .....	31

## **HUOM!**

Takuu ei kata vahinkoja, jotka aiheutuvat ohjeiden vastaisesta asennuksesta, käytöstä tai ylläpidosta. Takuuasioissa ota aina yhteyttä jälleenmyyjäsi/maahantuojaan.

## **NOTE!**

Warranty is not covering damages which are caused by installing, using or maintenance of contrary guidelines in this manual. Contact for your retailer in warranty questions.

# TURVALLISUUSOHJEET

Ole hyvä ja seuraa näitä ohjeita ennen kiukaan asentamista tai saunan käyttöä.

## Käyttäjälle:

- Tämä kiuas ei sovellu sellaisten henkilöiden käytettäväksi (ml.lapset), joiden fyysiset tai henkiset ominaisuudet tai kokemuksen puute estävät heitä käyttämästä kiuasta turvallisesti. Kiuasta saa käyttää ainoastaan sen käyttöön perehtynyt henkilö.
- Lapset eivät saa puhdistaa tai huoltaa kiuasta ilman valvontaa.
- Älä anna koskaan lasten leikkiä kiukaalla.
- Älä valmista ruokaa kiukaalla.
- Älä laita puita sähkökiukaalle.
- Älä peitä kiuasta. Se aiheuttaa palovaaran.
- Älä kuivata vaatteita kiukaalla. Se aiheuttaa palovaaran.
- Älä istu kiukaalla. Se on todella kuuma ja aiheuttaa palovammoja.
- Älä käytä kloorivettä (esim. uima- tai porealtaasta) tai merivettä löylyvetenä. Se tuhoaa kiukaan.
- Älä käytä kiukassa mitään palavaa nestettä tai öljyä.
- Kiukaan asentamisen jälkeen lämmitä saunaa n. 30 minuutin ajan. Älä ole saunan sisällä suorittaessasi ensimmäistä lämmitystä (Katso sivu 16).
- Varmista ettei kiukaalla ole syttyvää materiaalia, ennen kuin kytket kiukaan päälle.

# SAFETY INSTRUCTIONS

Please take note of these safety precautions before using the sauna or when installing the heater.

## For user:

- This product is not designed to be used by persons (including children) with limited physical or mental abilities and limited experience and knowledge except under close supervision by a responsible person with knowledge and experience or having been advised by such person.
- Cleaning and user maintenance shall not be made by children without supervision.
- Under no circumstances should children be allowed to play with the device.
- Do not use the heater as a grill.
- Do not put wood of any kind on the electric heater.
- Do not cover the heater. It may cause a fire.
- Do not use the heater as clothes dryer. It may cause fire.
- Never sit on the heater. It is really hot and can cause serious burns.
- Do not use chlorinated water (e.g) . From the swimming pool or jacuzzi) or seawater. It can destroy the heater.
- Do not use any flammable liquids or oils on the heater as it might cause fire and damage to the heating elements.
- When installing a new heater, switch the heater on for 30mins. Do not stay inside the sauna room while performing the operation. See page 21
- Make sure that no flammable objects have been placed on the heater before activating the preset time function or the stand-by mode for the remote operation.

## Asentajalle:

- Kiukaan kytkennän ja korjaamisen saa suorittaa vain valtuutettu sähköasentaja.
- Kiuasta asennettaessa tarkista vaadittavat suojaetäisyydet käyttöohjeesta (Katso sivu 9)
- Elektroniset anturit ja muut tunnistimet tulee asentaa siten, että saunaan tuleva raitisilma ei vaikuta niiden toimintaan. Ohjauspaneeli voidaan asentaa valintasi mukaan saunan ulko- tai sisäpuolelle.
- Julkisessa käytössä olevaan kiukaaseen, jossa on viikkoajastin tai kauko-ohjaus mahdollisuus on asennettava erillinen ovitunnistin saunan oveen. Tunnistin kytkee pois päältä kaikki esiajastustoiminnot, kun kiuas on valmiustilassa ja ovi avataan.
- Ennen kiukaan asennusta tarkista valmistajan saunalle määrittelemät maksimija minimikoot (Katso sivu 30).
- Varmista, että saunan ilmanvaihto on riittävä ja asianmukainen (Katso sivu 22).

## For technicians:

- Wiring and repairs must be done by a certified electrician.
- Follow the Minimum Safety Distances when mounting the heater (See page 9).
- The electronic sensor and electronic heating system should be mounted in a way so that incoming air will not interfere with it. If using separate control, the control unit and control panel must be mounted outside the sauna cabin.
- If this sauna heater is used for public saunas or saunas that may be switched on by a separate remote-control system, the door of the sauna room must be fitted with an interlock such that the stand-by mode setting for remote operation is disabled if the sauna door is opened when the stand-by mode setting for remote operation is set.
- Observe the specifications on volumes of the sauna cabin (See page 30).
- Observe the specifications on ventilation of the sauna cabin (See page 23).

### **NOTE!**

Remove the carton from the heating elements before installing the heater as it is only intended to protect them during shipment.

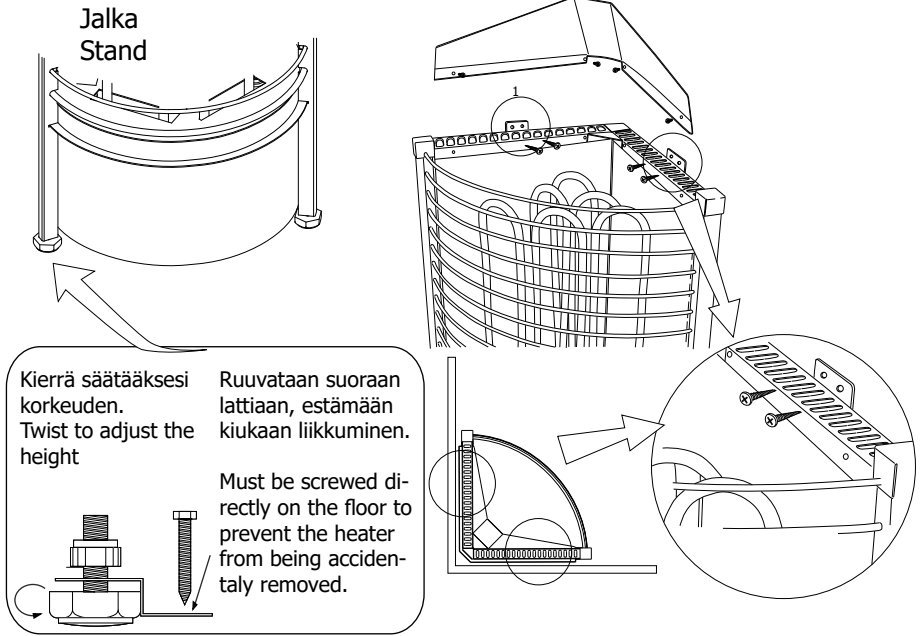
# KIUKAAN ASENNUS

Älä sijoita kiuasta syvennykseen ja noudata turvallisuussyistä annettuja minimisuojaetäisyyksiä (Katso sivu 9) sekä kuutiotilavuuksia (Katso sivu 30 tekniset tiedot) tulee noudattaa. Useimmissa maissa kiuukaan kiinnittäminen lattiaan on säädetty lailla.

Kiuas on todella kuuma. Suosittelemme asentamaan kiukaaseen suojakaiteen, jolla vähennät kosketusmahdollisuuksia kuuman kiukaan kanssa.

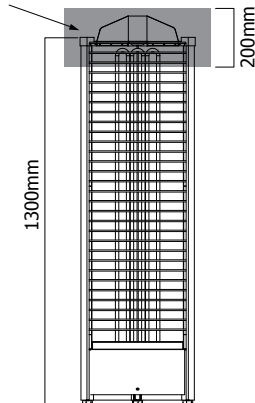
Kiukaan liitäntäjohtona tulee käyttää H07RN-F kaapelia tai vastaavaa. Turvallisuuden ja luotettavuuden varmistamiseksi ainoastaan valtuutettu sähköasentaja saa tehdä kiukaan kytkennät. Väärät kytkennät voivat aiheuttaa oikosulkuja ja palovaaran (Katso sivu 15 kytkentäkaavio).

Kuva 1a.  
Fig. 1a



## HUOM!

Poista suojarahvi vastuksista ennen kiukaan asentamista. Pahvi on tarkoitettu ainoastaan suojaamaan vastuksia kuljetuksen aikana.





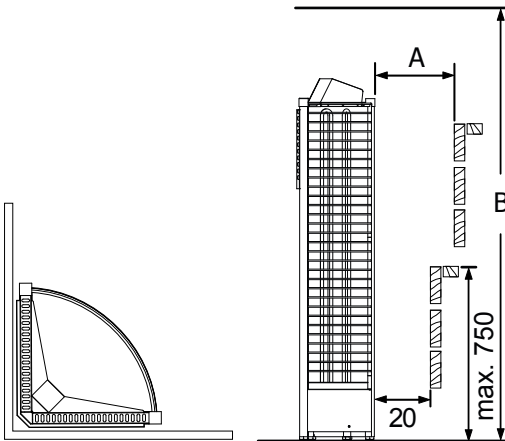
# HEATER INSTALLATION

The heater can be placed wherever in the sauna, but for safety and convenience, follow the minimum safety distances as provided below (See page 9). Follow the cubic volumes given in the Technical Data (See page 30). Do not install the heater to the floor or wall niche. Do not install more than one heater in a sauna room unless you follow the special instructions for twin-heater installations. In most countries, there is a law that requires heaters to be screwed to the floor.

The heater gets very hot. To avoid the risk of accidental contact with the heater, it is recommended that a heater guard be provided.

The cable used for sauna wiring must be HO7RN-F type or its equivalent. A certified electrician must do the installation of the heater to ensure safety and reliability. Improper electrical connection can cause electric shock or fire. Refer to the electrical diagram (See page 15).

Kuva 2 | Minimisuojaetäisyydet (mm)  
Fig. 2 | Minimum safety distances (mm)



	A	B
TH2-30NB-CNR	125	1900
TH3-35NB-CNR	125	1900
TH3-45NB-CNR	125	1900
TH3-60NB-CNR	125	1900
TH2-30NS-CNR	100	1900
TH3-35NS-CNR	100	1900
TH3-45NS-CNR	100	1900
TH3-60NS-CNR	100	1900
TH4-60NB-CNR	125	1900
TH4-60NS-CNR	100	1900

	A	B
TH5-80NS-CNR	100	1900
TH5-80NB-CNR	125	1900
TH5-90NS-CNR	100	1900
TH6-80NB-CNR	125	1900
TH6-90NB-CNR	125	1900
TH6-80NS-CNR	100	1900
TH6-90NS-CNR	100	1900
TH6-105NS-CNR	100	1900
TH6-120NS-CNR	100	2100

# KIUASKIVET

Kivien tarkoitus kiukaassa on varastoida lämpöenergiaa löylyveden tehokkaan höyrystämisen takaamiseksi. Kiukaan oikean toiminnan varmistamiseksi on kivet poistettava kiukaasta vähintään kerran vuodessa tai n. 500 käyttötunnin välein. Kiukaan kivitila puhdistetaan murentuneista kivistä ja uudet kivet ladotaan ohjeen mukaisesti. Tarvittava kivimäärä on ilmoitettu kiukaan teknisissä tiedoissa (Katso sivu 30, tekniset tiedot).

**HUOM!** Älä käytä kiuasta ilman kiuaskiviä, sillä se voi aiheuttaa palovaaran. Käytä kiukaassasi vain valmistajan suosittelemia SAWO-kiuaskiviä. Väärien kivien käyttö voi aiheuttaa lämmityselementtien ennenaikaisen hajoamisen. Älä käytä kiukaassa keraamisia kiuaskiviä.

## KIVIEN LADONTA KIUKAASEEN

Hanki vain kiukaisiin tarkoitettuja kiviä. Huomio, että keraamisia, pyöristettyjä ja koristekiviä ei saa asentaa siten, että ne koskettavat vastuksia.

Pese kivet mahdollisen lian ja pölyn poistamiseksi.

Kokeile kiukaan toimivuus ennen kivien asentamista. Laita kiuas päälle hetkeksi. Kaikkien vastusten tulee lämmetä. Huomioi kiukaan ohjeet, mikäli kiuas on ensimmäistä kertaa käytössä tai vastuksia on uusittu.

Huomio kiviä asennettaessa, että ilman on päästävä virtaamaan kivipesän läpi. Älä asenna alle 35 mm:n halkaisijoltaan olevia kiviä tai kiven paloja. Älä myöskään työnnä isokokoisia kiviä väkisin vastusten väliin, vaan poista tällaiset kivet.

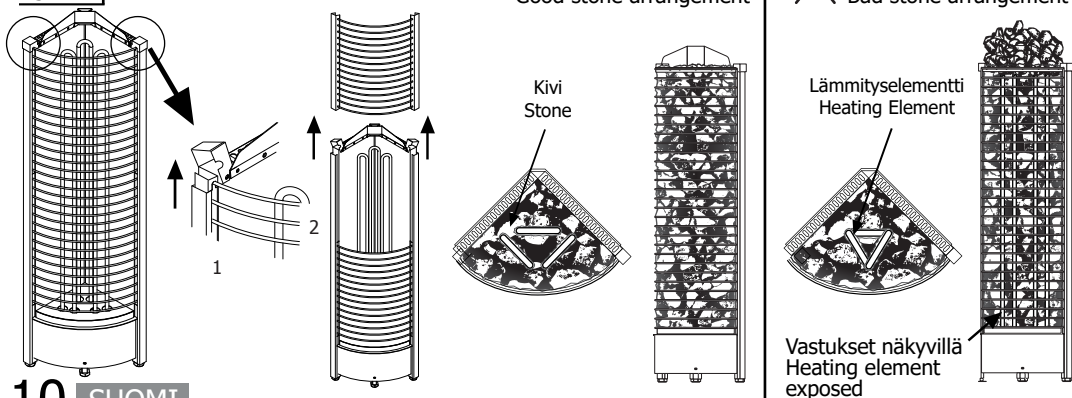
Kivet on ladottava siten, että vastukset eivät väännä ulos- tai sisäänpäin, eikä vastukset kosketa toisiaan. Kiukaan mahdolliset vastuspäidikkeet on asennettava huolellisesti siten, että ne estävät vastusten keskinäiset kontaktit. Älä lado kiviä mahdollisen vastustelineen sisäpuolelle, vaan pelkäästään sen ympärille ja yläpuolelle.

Kivet on ladottava kiukaaseen siten, että vastukset peittyvät. Älä kuitenkaan tee kekoa. Huolehdi, ettei yläkehys peity. Kiukaan läpi virtaavaa ilman kiertoa ei saa estää, koska tämä johtaa vastusten ylikuumenemiseen ja niiden käyttöiän merkittävään lyhenemiseen.

**HUOM!** Takuu ei korvaa vastusten rikkoutumisia, jotka aiheutuvat väärän kivilajin käytön tai virheellisen ladonnan aiheuttamasta ylikuumenemisestä tai niiden aiheuttamista mekaanisista vaurioista.

Ennen Kivien latomista, tulee kiukaan toimivuus kokeilla. Kiuas laitetaan päälle hetkeksi ja kaikkien vastusten tulee lämmetä.

Kuva 3.  
Fig. 3



## HEATER STONES

The main purpose of the stones in the heater unit is to store enough energy to efficiently vaporize the water thrown on top of the stones to maintain correct humidity in the sauna room. The stones must be removed at least once a year or every 500 hours whichever ever occurs first. All stone crumbles must be removed from the heater unit and replaced with new ones as described in the heater manual. When placing the stones, recommended to use cut resistant gloves. The required amount of stones is listed in the manual provided (See page 30 Technical Data).

**NOTE!** Never use the heater without stones as it may cause fire. Use only manufacturer recommended SaWo-stones. Using unsuitable stones may lead to heating element damage and will void the warranty. Never use ceramic stones or other artificial stones of any type!

## LOADING STONES INTO THE HEATER

It is recommended that all stones should be rinsed to remove any stains or dust that can cause unpleasant odor during the first few times of using the heater. It is important that the stones are loaded carefully in a way that they do not block air circulation through the heater. Load the stones to the heater so that the heating elements are not visible from any angle. Larger stones that won't fit between the heating elements must not be forced in place instead they must be completely removed. Small crumble or stone pieces smaller than 35mm in diameter must not be loaded into the heater because they will block the air circulation and will cause overheating and possible heating element damage. Load the stones to the heater so that the heating elements are not visible from any angle. If heating elements touch each others, it will significantly reduce the life span of heating element.

**NOTE!** Heating element damage due to overheating caused by wrong kind of stones or stones which were wrongly loaded into the heater is not covered by the factory warranty.

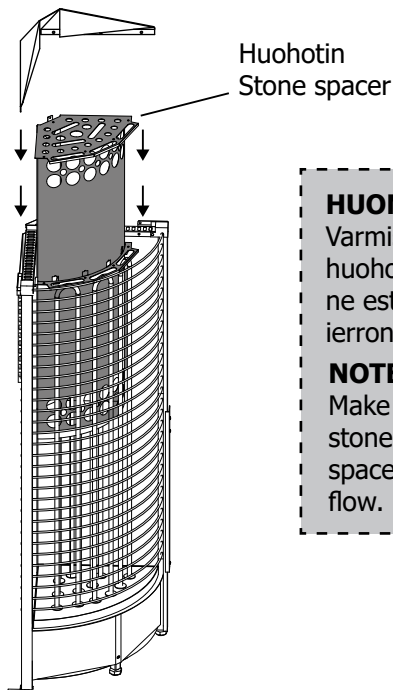
Before the heater is filled with stones, electrician should test that the heater works. Testing can be done by turning on the heater for a short time without any stones and verifying that all heating elements are heating up.

# HUOHOTIN STONE SPACER

Kiuasta voidaan käyttää joko huohottimen kanssa tai ilman huohotinta. Kiukaalla on erilaiset ominaisuudet huohottimella ja ilman, joten käyttäjä voi päättää sen käytöstä omien mieltymystensä mukaan

The heater can be used with or without the stone spacer, depending on the preference of the user

Kuva 4  
Fig. 4



## HUOM!

Varmista ettei kivet pääse huohottimen sisäpuolelle sillä ne estävät tarvittavan ilmankierron.

## NOTE!

Make sure that any size of stone can't get inside the stone spacer as it will block the air flow.

### HUOHOTTIMEN KANSSA:

- Lämmitys aika lyhenee säästäten sähköä
- Pidentää vastusten elinikää
- Korkeampi saunan lämpötila

### ILMAN HUOHOTINTA:

- Suurempi kivimäärä lisää vesihöyryn määrää
- Matalampi saunan lämpötila, Säästää sähköä laitoskäytössä
- Pehmeämmät ja kosteammat löylyt

### WITH STONE SPACER:

- Faster heating ability thus saves energy
- Extend life span of heating element
- Hotter room temperature

### WITHOUT STONE SPACER:

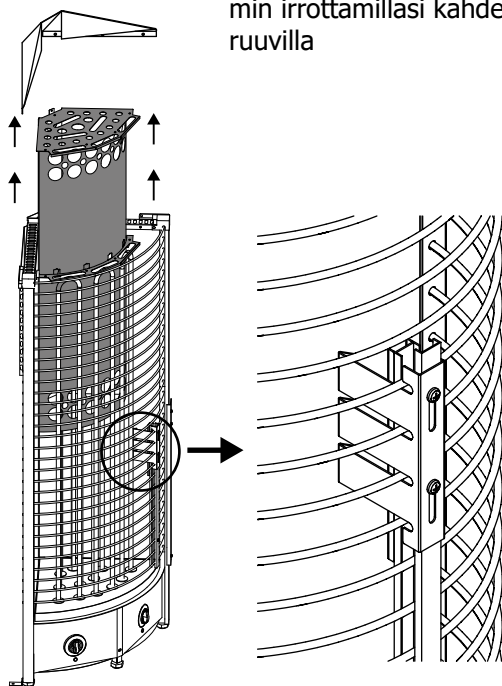
- More stones means more steam
- Milder room temperature, energy savings in commercial use
- Softer and moister steam

# KIUKAAN KÄYTTÖ ILMAN HUOHOTINTA (NB-MALLIT) WHEN NOT USING STONE SPACER (FOR NB ONLY)

1. Poista huuhotin
2. Irrota ruuvit jotka pitävät lämmönjohdinta ja sensoripidikettä kiinni
3. Irrottaessasi lämmönjohdinta, varmista että sensoripidike ei liiku
4. Poista lämmönjohdin
5. Kiinnitä sensoripidike aiemmin irrottamillasi kahdella ruuvilla

1. Remove Stone Spacer
2. Unscrew the heat sink
3. While unscrewing the heat sink, hold tightly the sensor cover to prevent dislocation of the sensors
4. Remove the heat sink
5. Return the screws

Kuva 5  
Fig. 5

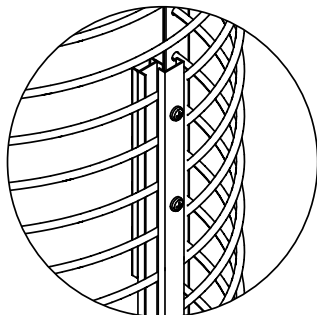
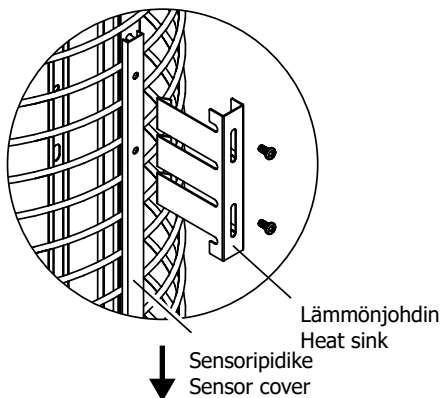


## HUOM!

Jos NB-kiuasta käytetään ilman huuhotinta, tulee sensoripidekkeen päälle kiinnitetty lämmönjohdin irroittaa.

## NOTE!

If NB heater is used without stone spacer, heat sink that covers the sensor holder must be removed.



## VAROITUS!

Jos huuhotin asennetaan myöhemmin takaisin, tulee lämmönjohdin kiinnittää takaisin sensoripidekkeen päälle samaan tapaan kuin se oli ennen sen irrottamista. Huuhoittimen käyttäminen ilman lämmönjohdinta voi aiheuttaa palovaaran.

## WARNING!

Later on if stone spacer is added, the heat sink has to be installed at the same time back to the heater. Using stone spacer without heat sink might cause fire hazard.

# OHJAUSSÄÄTIMET (NB-MALLIT)

## TERMOSTAATTI

Saunan lämpötilaa säädetään kääntämällä termostaattikytkintä. Termostaatti ylläpitää valitun lämpötilan tason.

Jos kiuas ylikuumenee, lämpötilanrajoitin kytkee virran pois automaattisesti, vaikka ajastin on päällä. Selvitä mistä syystä kiuas ylikuumeni. Syy tähän saattaa olla liian tiivisti asetetut kiuaskivet, kiukaan sijainti tai virheellinen tuuletus. Jos näin tapahtuu, korjaa ongelma ennen kiukaan uudelleenkäyttämistä. Palautuspainikkeen kolo on lämpötilanupin vieressä.

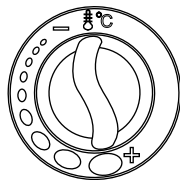
## AJASTIN

Ajastimessa on 1-8 (valkoiset) tunnin esivalinta-aika ja 1-4 (vaaleanpunaiset) tunnin toiminta-aika.

Käynnistääksesi kiukaan välittömästi käännä säädintä mihin tahansa 1-4 tunnin välillä. Kiuas on päällä halutun ajan.

Asettaaksesi ajastimen, käännä säädintä mihin tahansa 1-8 tunnin välillä. Kun haluttu määrä tunteja on kulunut, kiuas kytkeytyy päälle neljäksi tunniksi ellei sitä aiemmin kytketä pois päältä.

Termostaatin  
Thermostat



Ajastin  
Timer



## CONTROL SETTINGS (NB-MODELS)

### THERMOSTAT

Adjust the temperature of the sauna by simply turning the operating knob. Thermostat support automatically the chosen temperature. In case the heater overheats, the safety sensor will automatically stop the heater even if the timer is on. Find out for what reason the heater overheated. The reason for this could be too tightly or too loosely placed sauna stones, heater's location or inappropriate ventilation. Exposure of the sensor to the glowing heating element may cause sensor to overheat. Find out the reason for overheating and fix the problem before resetting the safety sensor. The reset button hole is located near the thermostat knob.

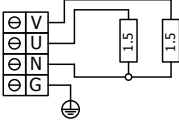
### TIMER

The timer has 1-8 (white) hours presetting time and 1-4 (pink) hours operating time. To start the heater at once, turn the knob to anywhere between 1-4 on the operating time scale. The heater will start and remain on for the time selected.

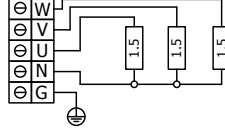
To preset the timer, simply turn the knob to anywhere between 1-8. When the specific number of hours is reached, the heater will start running and stay on for up to 4 hours if you don't turn it off earlier.

# KYTKENTÄKAAVIO ELECTRICAL DIAGRAM

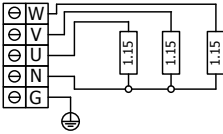
**TH2-30NS-CNR** 3,0 kW



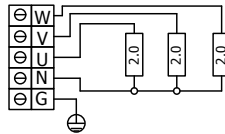
**TH3-45NS-CNR** 4,5 kW



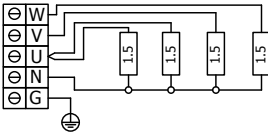
**TH3-35NS-CNR** 3,5 kW



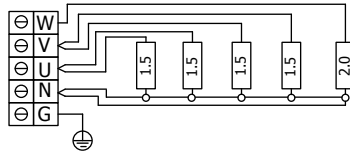
**TH3-60NS-CNR** 6,0 kW



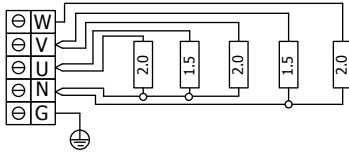
**TH4-60NS-CNR** 6,0 kW



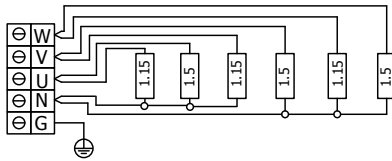
**TH5-80NS-CNR** 8,0 kW



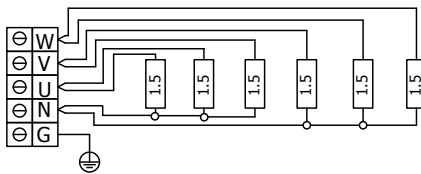
**TH5-90NS-CNR** 9,0 kW



**TH6-80NS-CNR** 8,0 kW

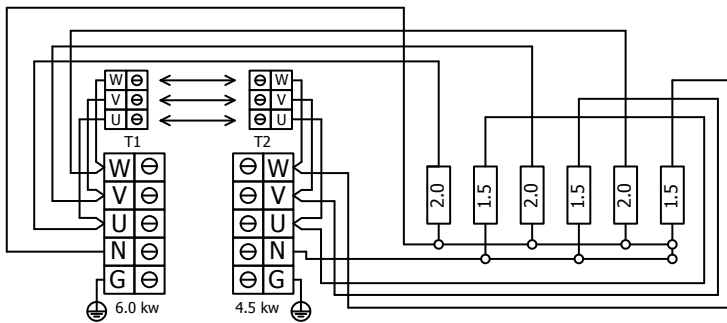


**TH6-90NS-CNR** 9,0 kW

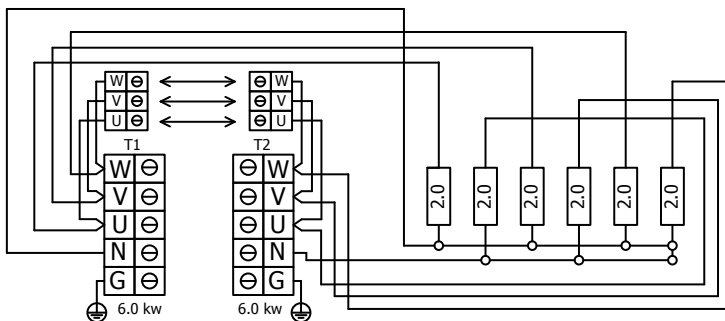




**TH6-105NS-CNR** 10,5 kW



**TH6-120NS-CNR** 12,0 kW



2 VAIHE / 1 VAIHE

3 VAIHE / 1 VAIHE  
3 PHASE/ 1 PHASE

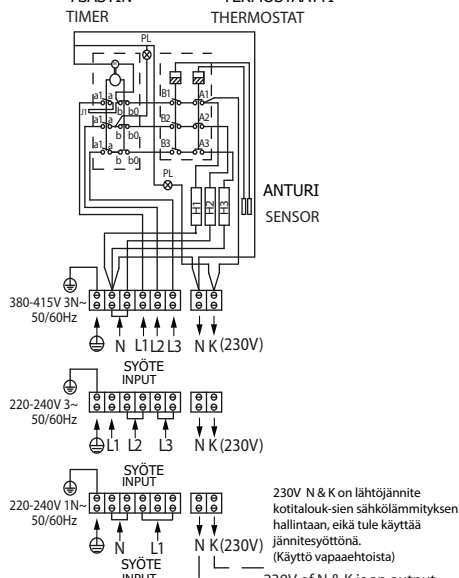
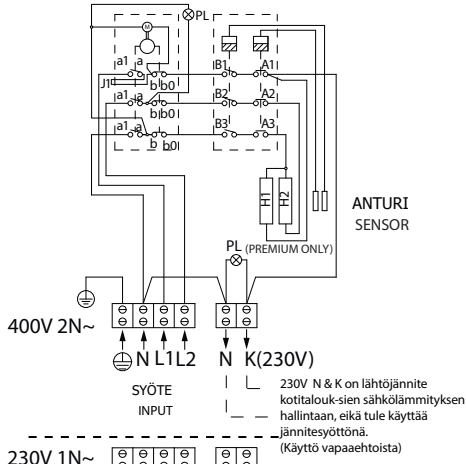
2 PHASE/ 1 PHASE

AJASTIN  
TIMER

TERMOSTAATTI  
THERMOSTAT

AJASTIN  
TIMER

TERMOSTAATTI  
THERMOSTAT

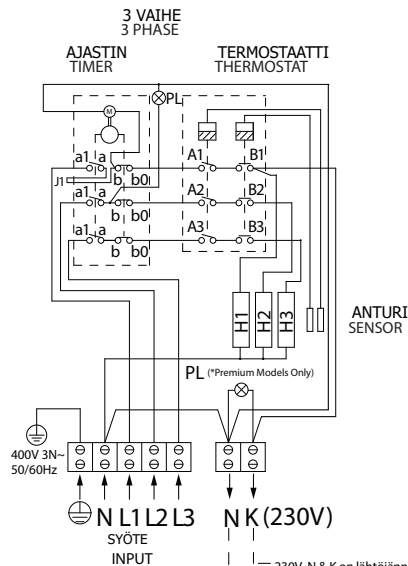


**TH2-30NB-CNR**  
3,0 kW  
230V 1N~ /  
400V 2N~

230V of N & K is an output  
voltage for control of heating  
in the household, and not for  
input supply.  
( Usage is optional)

**TH3-35NB-CNR** 3,5 kW

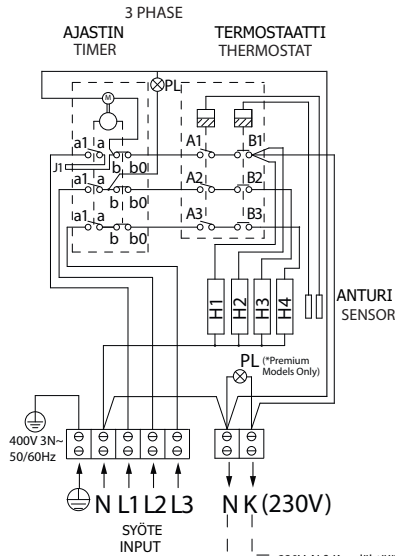
230V of N & K is an output  
voltage for control of heating  
in the household, and not for  
input supply.  
( Usage is optional)



**TH3-45NB-CNR** 4,5 kW  
**TH3-60NB-CNR** 6,0 kW

— 230V N & K on lähtöjännite kotitalouksien sähkölämmityksen hallintaan, eikä tule käyttää jännitesyöttönä.  
 (Käyttö vapaaehtoista)

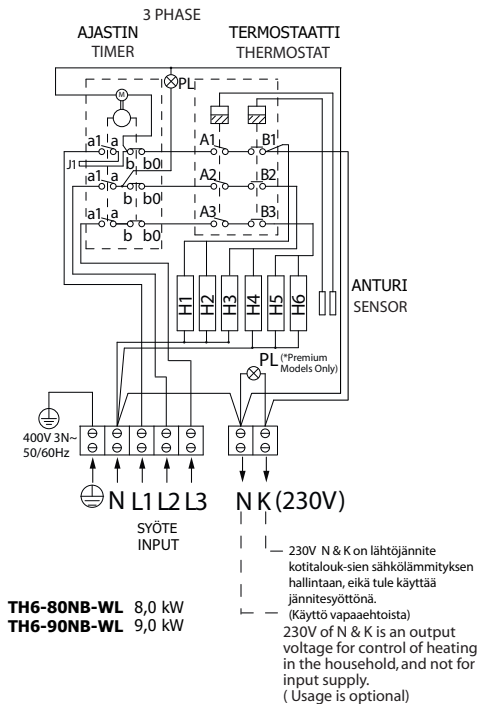
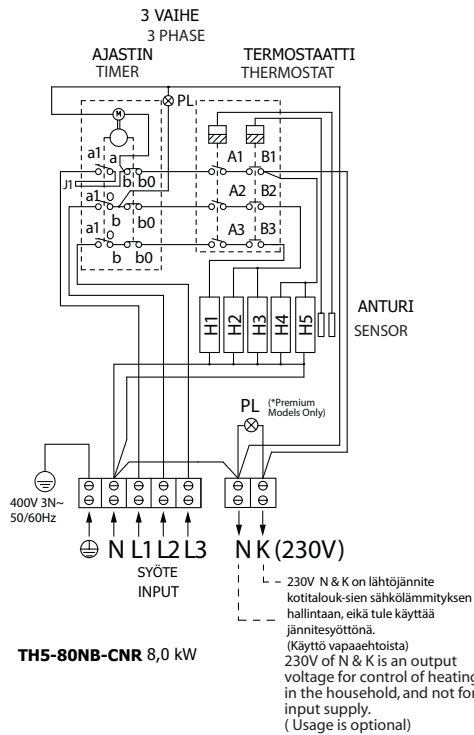
230V of N & K is an output voltage for control of heating in the household, and not for input supply.  
 ( Usage is optional)



**TH4-60NB-CNR** 6,0 kW

— 230V N & K on lähtöjännite kotitalouksien sähkölämmityksen hallintaan, eikä tule käyttää jännitesyöttönä.  
 (Käyttö vapaaehtoista)

230V of N & K is an output voltage for control of heating in the household, and not for input supply.  
 ( Usage is optional)



# SENSORIN SIJAINTI (NS-MALLIT)

## SENSOR LOCATION (NS-MODELS)

### HUOM!

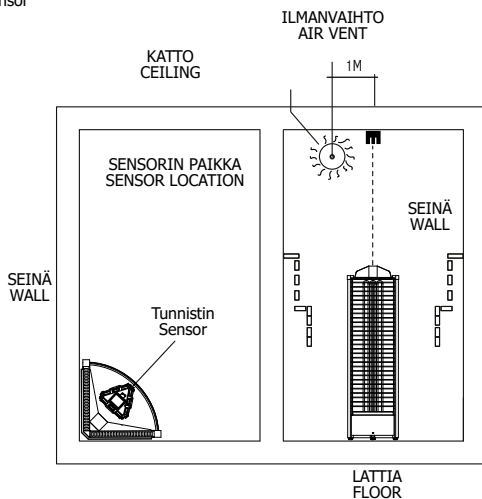
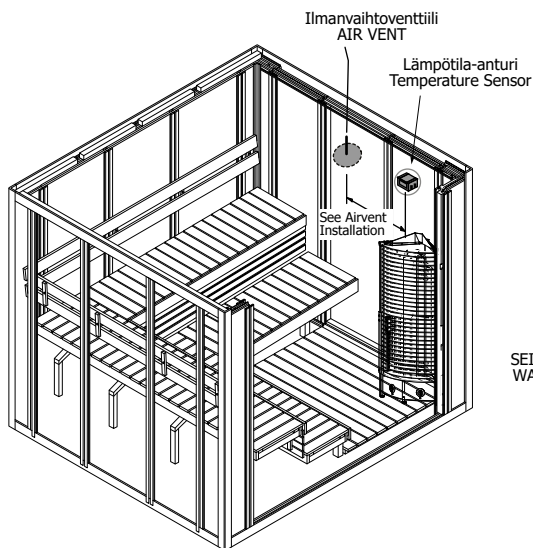
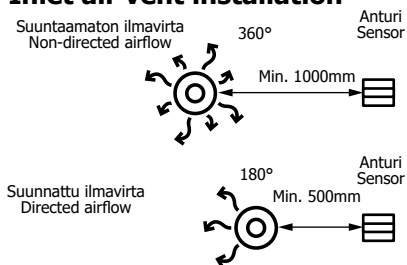
Jos kiukaassasi on erillinen ohjauskeskus, täytyy ylikuumentumisen estävä lämpötilantunnistin asentaa kattoon, ylhäältäpäin kohtisuoraan katsottuna keskelle Aries-kiuasta, vaikka ohjauskeskuksen käyttöohjeissa sanottaisiinkin toisin. Jos lämpötilantunnistin asennetaan Aries-kiukaan yläpuolelle seinään, aiheuttaa se kiukaan ylikuumentumisvaaran. Tunnistinta ei myöskään saa asentaa alle 1 metrin päähän ilmanvaihtoventtiileistä. Älä asenna lämpötila-anturia alle 1 metrin päähän suuntaamattomasta ilmaventtiilistä tai alle 0,5 metrin päähän pois päin suunnatusta ilmaventtiilistä.

### NOTE!

When using a separate control with the heater the temperature sensor with safety fuse, (which prevents the heater from overheating) must always be installed in the ceiling directly above the center of the Aries heater even if the control unit's manual states otherwise. Installing the sensor above the Aries heater on the wall may cause over heating of the sauna heater. Do not install the temperature sensor with fuse closer than 1 meter from the ventilation louvers. Do not place the sensors under 1 m from non-directional air ventilation or not under 0,5 m from a directional air ventilation, which is directed away from sensors.

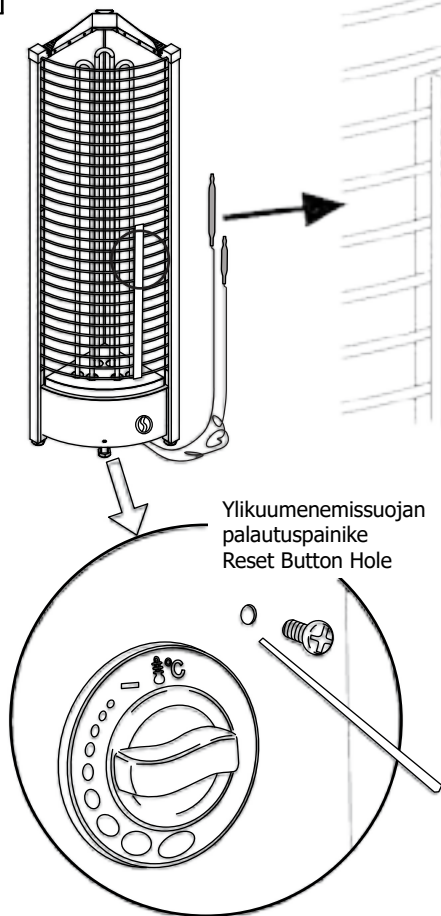
### Tuloilmaventtiilin asentaminen

#### Inlet air vent installation



# YLIKUUMENEMISSUOJAN NOLLAAMINEN RESETTING OVER HEATED THERMOSTAT

Kuva 6  
Fig. 6 Ohjausyksikkö  
For Built-in Control Models



Sensor Cover  
Anturin kansi

Säätöanturi (pitkä)  
Regulating Sensor (Long)

Turva-anturi (lyhyt)  
Safety Sensor (Short)

13  
12  
11  
10  
9  
8  
7  
6  
5  
4

## HUOM!

Asenna säätöanturi korkeammalle kuin turva-anturi. Säätöanturi on pidempi kuin turva-anturi.

## NOTE!

Place the regulating sensor higher than the safety sensor. Regulating sensor is bigger than the safety sensor.

Nollaus lämpötilamrajoitin painamalla nollauspainiketta.

Push a pin into the reset button hole to reset overheated thermostat.

## HUOM!

Kiukaan ylikuumentessa ylikuumenemissuoja kytkee virran automaattisesti pois päältä, myös ajastimen ollessa käytössä. Kiukaan ylikuumentumisen syy tulee selvittää. Syitä saattavat olla esim. liian tiivisti ladotut kiuskivet, kiukaan sijainti tai virheellinen ilmanvaihto. Punahelkisten vastusten ei tulisi olla suorasti näkyvillä. Mikäli kiuas ylikuumentuu, korjaa virhe ennen uudelleen käyttämistä. Palautuspainike sijaitsee termostaattikytkimen alla.

## NOTE!

In case the heater overheats, the safety sensor will automatically stop the heater even if the timer is on. Find out for what reason the heater overheated. The reason for this could be too tightly or too loosely placed sauna stones, heater's location or inappropriate ventilation. Exposure of the sensor to the glowing heating element may cause sensor to overheat. If this occurs, find out the cause and fix the problem before resetting the safety sensor. The reset button is located below the temperature knob.

## ILMANVAIHTO

Miellyttävän saunakokemuksen luomiseksi saunassa tulisi olla kuumaa ja raikasta ilmaa sopivassa suhteessa. Ilmanvaihdon tarkoituksena on kierrättää kiukaan ympärillä oleva ilma kaikkialle. Tulo- ja poistoilmaventtiilien sijainti vaihtelee saunan mallista sekä käyttäjän mieltymyksistä riippuen.

Tuloilmaventtiili voidaan asentaa seinälle suoraan kiukaan alle (kts. kuva A). Koneellista ilmanvaihtoa käytettäessä tuloilmaventtiili voidaan asentaa väh. 60cm korkeuteen kiukaan yläpuolelle seinälle (kts. kuva B) tai kattoon (kts. kuva C). Kuvien mukaisissa asennuksissa, ulkoa tuleva raskas kylmä ilma ja kiukaasta tuleva kevyt kuuma ilma yhdistyvät saaden aikaan rikkaan ilman saunojille. Ilmanvaihtoventtiilien tulee olla halkaisijoiltaan 10cm.

Poistoilmaventtiili tulisi sijoittaa diagonaalisesti tuloilmaventtiiliä vastapäätä, mieluiten lauteiden alle mahdollisimman kauas tuloilmaventtiilistä. Se voidaan asentaa joko lattian läheisyyteen, johtaa putkea pitkin katolla sijaitsevaan poistoilmaventtiiliin tai oven alitse kylpyhuoneessa sijaitsevaan poistoilmaventtiiliin. Tällöin saunan kynnyksraon on oltava vähintään 5cm ja kylpyhuoneessa olisi suotavaa olla koneellinen ilmastointi. Poistoilmaventtiiliin tulee olla kaksi kertaa suurempi kuin tuloilmaventtiiliin.

## ERISTYS

Saunassa tulee olla asianmukaiset eristykset seinissä, katossa ja ovesa. Mikäli saunassa on yksi neliömetri (m<sup>2</sup>) eristämätöntä seinäpintaa (esim. lasiovi, tiili- tai kaakeliseinä) on saunan tilavuuteen laskettava suunnilleen 1,2 kuutiometriä (m<sup>3</sup>) lisää (Katso sivu 30, Tekniset tiedot). Tämä vaikuttaa erityisesti oikeanlaisen kiukaan valintaan.

Kosteuseristyksen tulee olla saunassa hyvä, jotta kosteuden leviäminen muihin huoneisiin ja seinärakenteisiin estetään tehokkaasti. Kosteuseristys tulee sijoittaa lämpöeristyksen ja paneelien väliin.

Lämpö- ja kosteuseristys asennetaan seuraavan järjestyksen mukaisesti ulkoa sisälle:

1. Lämpöeristyksen suositeltava minimipaksuus seinissä on 50mm ja katossa 100mm.
2. Höyrysulkuna voi käyttää pahvi- tai alumiinifoliolaminaattia, joka kiinnitetään eristyksen päälle alumiinifolio sisäänpäin.
3. Jätä vähintään 20mm ilmarako höyrysulun ja sisäpaneelin väliin.
4. Estääksesi kosteuden kerääntymisen paneelin taakse jätä seinäpaneelin ja katon väliin rako.

# AIR VENTILATION

To have a soothing sauna, there should be a proper mixing of hot and cold air inside the sauna room. Another reason for ventilation is to draw air around the heater and move the heat to the farthest part of the sauna. The positioning of the inlet and outlet vents may vary depending on the design of the sauna room or preference of the owner.

The inlet vent may be installed on the wall directly below the heater (Fig. A). When using the mechanical ventilation, the inlet vent may be placed at least 60cm above the heater (Fig B) or on the ceiling above the heater (Fig. C). Through these positions, the heavy cold air that is blown into the sauna is mixed with the light hot air from the heater, bringing fresh air for the bathers to breathe. The inlet and the outlet vent must have a diameter of 10cm.

The outlet vent should be placed diagonally opposite to the inlet. It is recommended that the outlet vent be placed under the platform in a sauna as far as possible from the fresh air vent. It may be installed near the floor, or led outside through a pipe from the floor going to a vent to the sauna ceiling, or under the door (to the washroom). In this case, the sill slot must be at least 5cm and it is recommended that there is mechanical ventilation in the washroom. The size of the exhaust should be twice that of the inlet.

# INSULATION

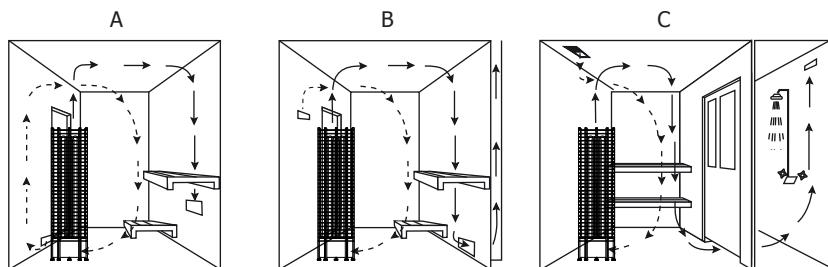
The sauna must have proper insulation on the walls, ceiling and door. One square meter ( $m^2$ ) of un-insulated surface increases the cubic volume by approximately  $1,2m^3$  when determining the power requirement of the heater. See page 30 (Technical Data).

Ensure that moisture proofing is appropriate in the sauna room. The purpose of this is to prevent spreading of moisture to the other rooms or wall structure. Moisture proofing must be placed between heating insulation and panel.

Thermal and moisture proofing need to be installed according to the following order from outside to inside:

- The recommended minimum thickness of the thermal insulation in the walls is 50 mm and in the ceiling 100 mm.
- It is possible to use carton or aluminum foil laminate as a vapor barrier, which is affixed over the insulation aluminum foil inwards.
- Leave at least 20 mm air slot between vapor barrier and inside.
- To prevent gathering of the moisture behind the panel, leave the slot between wall panel and ceiling.

Kuva 7.  
Fig. 7



# SAUNAHUONEEN LÄMMITYS

## VAROITUS!

Uusissa vastuksissa saattaa olla tuotantovaiheessa syntyneitä ainejäämiä, jotka voivat aiheuttaa ensimmäisellä lämmityskerralla savun ja hajun muodostumista saunaan. Savun hengittäminen voi olla terveydelle haitallista.

Seuraa seuraavia ohjeita lämmittäessäsi kiuasta ensimmäistä kertaa tai jos olet vaihtanut kiukaaseen uudet vastukset.

1. Säädä kiuas maksimilämpötilaan.
2. Anna kiukaan olla päällä puoli tuntia. VÄLTÄ saunahuoneessa oloa tänä aikana.
3. Anna saunahuoneen tuulettua kunnolla ensimmäisen lämmityskerran jälkeen.
4. Jos seuraavalla lämmityskerralla kiuas ei muodosta savua tai hajua, voit aloittaa saunan käytön. Mikäli savua tai hajua muodostuu yhä, poistu saunasta välittömästi ja toista vaiheet 1-3 uudelleen.

Tarkista sauna aina ennen kiukaan päälle kytkemistä (ettei kiukaalla tai sen suojaetäisyyksien sisällä ole mitään palavaa). Varmista, että saunan tuuletus on riittävä ja asianmukainen. Teholtaan oikean kokoinen kiuas lämmittää saunahuoneen valmiiksi noin tunnissa (Katso sivu 30). Saunan lämpötilan tulisi olla noin +60-90°C. Saunahuoneen lämpötila vaihtelee kiuasmallista, saunahuoneen koosta, ilmanvaihdosta sekä saunojen omista mieltymyksistä. Mikäli saunaan asennettu kiuas on liian suuritehoinen, lämpiää sauna liian nopeasti mutta kivet eivät ehdi lämmetä tarpeeksi. Kivien ollessa kylmiä, valuu suurin osa heitetystä löylyvedestä suoraan kiukaan läpi. Mikäli saunahuoneeseen asennettu kiuas on tilaan suhteutettuna alitehoinen, kuluu saunan lämmittämiseen enemmän aikaa.



# HEATING OF THE SAUNA ROOM

## CAUTION!

Smoke and odor formation when heating up for the first time. Work materials from the manufacturing process will be present on the new heating elements. These evaporate when the sauna heater is heated up for the first time. This produces smoke and an unpleasant odor. Breathing in the fumes or smoke can be harmful to your health.

Perform the following steps when operating the sauna heater for the first time and if the heating elements for the sauna heater have been changed. In this way you will prevent damage to health due to the fumes and smoke produced when heating up for the first time.

1. Select the highest possible temperature in the sauna control.
2. Heat up the sauna heater for half an hour. Do NOT stay in the sauna cabin during this period.
3. Allow the sauna cabin to ventilate thoroughly after heating up for the first time.
4. If no smoke or odor is produced the next time the sauna heater is heated up, you can start to use the sauna. If smoke or odor is produced again, leave the sauna cabin immediately and repeat the initial heating up process followed by ventilation.

Always check the sauna room before switching sauna heater on (to be sure that there is no combustible things within **the safety distances of the heater or on the heater**). Make sure that sauna room has been efficiently ventilated. If the output of the heater is proper it will take about an hour to reach suitable temperature (See page 30). The temperature in sauna room should be between +60 - +90 °C. Temperature is individual in every sauna room depending on e.g. heater model, size of heater room, air ventilation and bathers preference. Too powerful heater will heat sauna room too quickly and the stones won't have enough time to warm. The water poured on the stones will not evaporate, but flow into the stone holder. An underpowered heater, on the other hand, would lead to an undesirably long heating period.

# SAUNAN HUOLTO

## JOKAISEN SAUNAKERRAN JÄLKEEN:

- ✓ Lauteet pysyvät pidempään puhtaina, kun käytät saunoessa laudeliinaa.
- ✓ Saunomisen jälkeen, jätä sauna päälle vielä noin puoleksi tunniksi. Avaa sen jälkeen tuuletusaukot tai jätä saunan ovi auki.
- ✓ Tyhjennä saunan vesiastiat esim. kiulu.

## VÄHINTÄÄN 1-4 KERTAA VUODESSA TAI TARVITTAESSA:

- ✓ Tarkasta kiuaskivien kunto poistamalla kivet. Puhdista kiukaan pohja kivipölystä ja murusista. Lado kivet uudelleen ja vaihda huonokuntoiset, rapautuneet kivet.
- ✓ Tarkasta kivien vaihdon yhteydessä vastukset. Jos vastuksissa on halkeamia tai ne ovat vääntyneet, vaihda kaikki vastukset kerralla. Älä vaihda vastuksia yksitellen.
- ✓ Pese saunan pinnat lämpimällä vedellä ja yleispuhdistusaineella. Käytä pesemiseen pehmeää harjaa. Pese lauteet, lattia, katto ja seinät. Älä käytä puupintojen pesuun ammoniakkia tai klooria sisältävää pesuainetta. Huuhtelee pesuaine pois kylmällä vedellä. Tuuleta sauna hyvin. Halutessasi voit käsitellä lauteet saunapinnoille tarkoitettulla suoja-aineella. Lue suoja-aineen käyttöohjeet tarkasti pakkauksesta ennen tuotteen käyttämistä.
- ✓ Jos lauteet eivät puhdistu pesemällä, hio lauteet kevyesti ja käsittele suoja-aineella. Älä lämmitä saunaa heti käsittelyn jälkeen.
- ✓ Jos kiukaaseen on kertynyt valkoisia kalkkisaostumia tai likaa, pese kiuas miedolla saippuavedellä tai SAWO Decalcifying solution -vesiliuoksella. Voit myös käyttää apteekista ostettavaa sitruunahappoa. Lue sitruunahapon käyttöohjeet tarkasti pakkauksesta ennen tuotteen käyttämistä.
- ✓ Puhdista lasipinnat ikkunanpesuaineella tai astianpesuaineella. Huuhtelee hyvin ja kuivaa kumilastalla tai kuivalla liinalla.
- ✓ Tarkista kiinnitykset (ovi, lauteet, kaiteet, suojat) ja kiristä ruuvit tarvittaessa.
- ✓ Puhdista lattiakaivo.

# SAUNA MAINTENANCE

## AFTER EVERY SAUNA SESSION:

- ✓ It is recommended to use bench towels during sauna session to prevent sauna benches getting dirty.
- ✓ After sauna session, leave heater on for 30 minutes so sauna will dry faster. After that, open air vents or sauna door.
- ✓ Empty pail from water.

## AT LEAST 1 -4 TIMES PER YEAR:

- ✓ Remove heater stones. Clean stone dust and crumbs from bottom of the heater. Re-pile stones and replace disintegrated ones.
- ✓ Check heating elements. If there is any cracks or elements are bent, replace all elements. Do not replace only one.
- ✓ Wash sauna surfaces with warm water and multi-purpose detergent. Use soft brush. Wash sauna benches, ceiling, floor and walls. Do not use detergent which includes ammonia or chlorine. Rinse surfaces with cold water and ventilate sauna room well. If needed, protect wood surfaces with wood treatment oil. Read carefully the instructions of wood treatment oil from product packaging.
- ✓ If sauna benches are not getting clean after washing, sand the benches with sandpaper. Protect benches with wood oil. Do not heat the sauna room straight after treatment.
- ✓ If there is calcium stains or other dirt on the heater cover, clean it with mild soap water. You can also use SAWO Decalcifying solution for washing the stains. Dry after wash.
- ✓ Clean glass surfaces with window cleaning agent or dish soap. Rinse well and dry with a squeegee or a dry cloth.
- ✓ Check screws (door, sauna benches, railings). Tighten up if necessary.
- ✓ Clean the floor drain.

# VIANETSINTÄ

Jos kiuas ei lämpene tai sauna lämpenee hitaasti:

## NB-MALLIT:

- Onko ajastin toiminta-alueella?
- Onko ajastin pysähtynyt? Ottaako ajastimen väännin kiinni kiukaan runkoon eikä pyöri? (sopiva rako 1-2mm) Tarvittaessa vedä väännintä pari millii ulospäin.
- Onko termostaatti säädetty saunan lämpötilaa korkeammalle arvolle?
- Onko ylikuumenemissuoja lauennut? Ylikuumenemisen syy tulee selvittää ennen kiukaan kytkemistä takaisin päälle.
- Onko ryhmäkeskuksen sulakkeet ehjät ja päällä? Sulakkeen laukeamisen syy tulee aina selvittää ennen kiukaan kytkemistä takaisin päälle.
- Tarkista hehkuvatko kaikki vastukset kun kiuas on päällä.
- Tarkista että kiukaan teho on sopiva kyseiseen saunahuoneeseen. Katso sivu 30
- Tarkista että kiuaskivet on ladottu oikein, ilmavasti eivätkä ne ole painuneet tai rapautuneet liikaa. Väljästi ladotut kivet lämmittävät saunan nopeammin.
- Varmista että saunahuoneen ilmankierto on riittävä ja oikein järjestetty (Katso sivu 22).

## NI- JA NS-MALLIT:

- Onko kiuas laitettu päälle ohjauskeskuksesta?
- Onko tavoitelämpötila säädetty saunan lämpötilaa korkeammaksi?
- Onko kiukaan pääkytkin päällä? Ni-malleissa kytkin sijaitsee kiukaan alaosassa ja Ns-malleissa tehoyksikössä
- Ovatko kytkintaulun sulakkeet ehjät ja toiminnassa? Sulakkeen laukeamisen syy tulee aina selvittää ennen kiukaan uudelleenkäyttöä.
- Tarkista hehkuvatko kaikki vastukset kiukaan ollessa päällä.
- Tarkista, että kiukaan teho on sopiva kyseiseen saunahuoneeseen. Katso sivu 30.
- Tarkista, että kivet on ladottu oikein ja ilmavasti, eivätkä ne ole painuneet tai rapautuneet liikaa. Väljästi ladotut kivet lämmittävät saunan nopeammin.
- Varmista että saunahuoneen ilmankierto on riittävä ja oikein ohjattu (Katso sivu 22).

## JOS KIUKAAN LÄHELLÄ OLEVAT PINNAT TUMMUUVAT:

- Tarkista, että suojaetäisyydet täyttyvät (Katso sivu 9)
- Tarkista, että kivet on ladottu oikein ja ilmavasti, eivätkä ne ole painuneet tai rapautuneet liikaa. Tämä voi estää ilmankierron kiukaassa ja johtaa rakenteiden ylikuumenemiseen.
- Tarkista ettei vastuksia näy kivien takaa. Tarvittaessa lada kivet uudelleen.
- Jos ylläolevat ohjeet eivät auta, ota yhteyttä kiukaan jälleenmyyjään.

# DIAGNOSTIC TABLE

If heater is not heating up or sauna room is heating up slowly:

## **NB-MODELS:**

- Is timer set to the operating range?
- Is the timer On? Is timer knob stuck? (Suitable gap is 1 - 2mm between knob and heater body) If necessary, pull out the knob couple of millimeters.
- Is the thermostat set to higher than temperature inside the sauna room?
- Is the temperature fuse defective? Find out the reason before turning on your heater again.
- Are all heating elements glowing red when the heater is ON?
- Is the heater's heating power enough for the sauna room? (See page 30)
- Are the sauna stones laid properly? Is there enough space for air circulation and stones are in good condition? If stones are laid loosely, sauna will warm up faster.
- Is the air circulation enough in the sauna room? (See page 23)

## **NS- AND NI-MODELS:**

- Is the control unit ON?
- Is the set temperature higher than the temperature inside the sauna room?
- Is the main switch ON? In Ni-models, main switch is located at the bottom of the heater, and in NS-models it is on the power control.
- Are the switchboard fuses ON and unbroken? If broken, find out the reason before turning ON your heater.
- Are all heating elements glowing red when the heater is ON?
- Is the heater's heating power enough for the sauna room? (See page 30)
- Are the sauna stones laid properly? Is there enough space for air circulation and stones are in good condition? ? If stones are laid loosely, sauna will warm up faster.
- Is the air circulation enough in the sauna room? (See page 23)

## **IF THE SURFACES DARKEN AROUND THE HEATER:**

- Is the heater installed following the safety distances? (See page 9)
- Have you laid the sauna stones correctly and there is enough space between the stones for air circulation? If air circulation is blocked constructions around the heater might over heat.
- Are the heating elements visible behind the stones? Rearrange stones if necessary.
- If you cannot find the reason, contact your retailer.

# TEKNISET TIEDOT TECHNICAL DATA

KIUKAS MALLI		VASTUS		SAUNAN TILAVUUS		JÄNNITE	KIUKAAN KOKO			JOHDON POIKKIPINTA		KIVET		OHJAUS	SULAKE			
HEATER MODEL	KW	HEATING ELEMENT		SAUNA ROOM		SUPPLY	LEVEYS SYVYYS KORKEUS			SIZE OF WIRE		STONES		CONTROL	FUSE			
		KW TYPPIINUMERO		MIN	MAX	VOLTAGE	LENGTH	WIDTH	HEIGHT**	(mm <sup>2</sup> )		WITHOUT STONE SPACER (kg)	WITH STONE SPACER		(AMP)			
		TYPE		(m <sup>3</sup> )			(mm)	(mm)	(mm)									
TH2-30NB-CNR	3.0	2 x 1.5	TH150	2	4	230V 1N~ 400V 2N~	300	300	1380	3 x 2.5/ 4 x 1.5	70	45	8 + 4h	1 x 16/ 2 x 10				
TH3-35NB-CNR	3.5	3 x 1.15	TH115	3	6	400V 3N~	300	300	1380	3 x 2.5/ 5 x 1.5	70	45	8 + 4h	1 x 16/ 3 x 10				
TH3-45NB-CNR	4.5	3 x 1.5	TH150	3	6	400V 3N~	300	300	1380	5 x 1.5	70	45	8 + 4h	3 x 10				
TH3-60NB-CNR	6.0	3 x 2.0	TH200	5	8	400V 3N~	300	300	1380	5 x 1.5	70	45	8 + 4h	3 x 10				
TH2-30NS-CNR	3.0	2 x 1.5	TH150	2	4	230V 1N~ 400V 2N~	300	300	1380	3 x 2.5/ 4 x 1.5	70	45	separate Erillinen	1 x 16/ 2 x 10				
TH3-35NS-CNR	3.5	3 x 1.15	TH115	3	6	400V 3N~	300	300	1380	3 x 2.5/ 5 x 1.5	70	45	separate Erillinen	1 x 16/ 3 x 10				
TH3-45NS-CNR	4.5	3 x 1.5	TH150	3	6	400V 3N~	300	300	1380	5 x 1.5	70	45	separate Erillinen	3 x 10				
TH3-60NS-CNR	6.0	3 x 2.0	TH200	5	8	400V 3N~	300	300	1380	5 x 1.5	70	45	separate Erillinen 8 + 4h	3 x 10				
TH4-60NB-CNR	6.0	4 x 1.5	TH150	5	9	400V 3N~	355	355	1380	5 x 2.5	105	70	8 + 4h	3 x 16				
TH4-60NS-CNR	6.0	4 x 1.5	TH150	5	9	400V 3N~	355	355	1380	5 x 2.5	105	70	separate Erillinen 8 + 4h	3 x 16				
TH5-80NB-CNR	8.0	4 x 1.5 1 x 2.0	TH150 TH200	7	13	400V 3N~	355	355	1380	5 x 2.5	105	70	separate Erillinen	3 x 16				
TH5-80NS-CNR	8.0	4 x 1.5 1 x 2.0	TH150 TH200	7	13	400V 3N~	355	355	1380	5 x 2.5	105	70	separate Erillinen	3 x 16				
TH5-90NS-CNR	9.0	2 x 1.5 3 x 2.0	TH150 TH200	8	14	400V 3N~	355	355	1380	5 x 2.5	105	70	separate Erillinen	3 x 16				
TH6-80NB-CNR	8.0	3 x 1.5 3 x 1.15	TH150 TH115	7	14	400V 3N~	415	415	1380	5 x 2.5	160	80	8 + 4h	3 x 16				
TH6-90NB-CNR	9.0	6 x 1.5	TH150	8	15	400V 3N~	415	415	1380	5 x 2.5	160	80	8 + 4h	3 x 16				
TH6-80NS-CNR	8.0	3 x 1.5 3 x 1.15	TH150 TH115	7	14	400V 3N~	415	415	1380	5 x 2.5	160	80	separate Erillinen	3 x 16				
TH6-90NS-CNR	9.0	6 x 1.5	TH150	8	15	400V 3N~	415	415	1380	5 x 2.5	160	80	separate Erillinen	3 x 16				
										T1	T2	T1&T2						
TH6-105NS-CNR	10.5	3 x 2.0 3 x 1.5	TH200 TH150	9	16	400V 3N~	415	415	1380	5x1.5	5x1.5	5x2.5	160	80	separate Erillinen	3x10	3x10	3x16
TH6-120NS-CNR	12.0	3 x 2.0 3 x 2.0	TH200	11	18	400V 3N~	415	415	1380	5x1.5	5x1.5	5x4	160	80	separate Erillinen	3x10	3x10	3x20

\* Width when installed to wall

\* Syvyys asennettuna

\*\* Height with reflector

\*\* Korkeus löylynohjaimen kanssa

# LÖYLYVEDEN LAATUVAATIMUKSET

VEDEN OMINAISUUDET	VAIKUTUKSET	SUOSITUS
Humuspitoinen vesi	Väri, maku, saostumat	<12 mg/l
Rautapitoinen vesi	Väri, haju, maku, saostumat	<0,2 mg/l
Kovuus: tärkeimmät aineet mangaani (Mn) ja kalkki eli kalsium (Ca)	Saostumat	Mn: <0,05 mg/l Ca: <100 mg/l
Klooripitoinen vesi	Terveysriski	Käyttö kielletty
Merivesi	Nopea korroosio	Käyttö kielletty

## QUALITY REQUIREMENTS FOR WATER WHICH IS THROWN TO THE HEATER

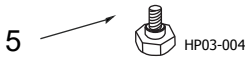
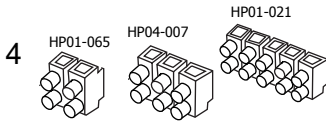
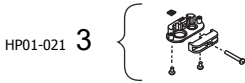
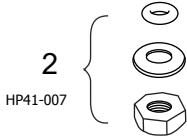
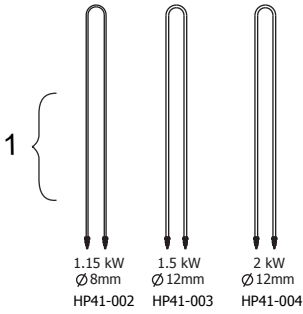
WATER PROPERTIES	EFFECTS	RECOMMENDATION
Small particle	Color, taste, deposits	<12 mg/l
Iron	Color, smell, taste, deposits	<0,2 mg/l
Hardness: most important ions, manganese (Mn) and lime (Calsium) (Ca)	Deposits	Mn: <0,05 mg/l Ca: <100 mg/l
Chlorinated water	Health risk	Not allowed to use
Sea water (salty)	Fast corrosion	Not allowed to use

## TORNIKIUKAAN VARAOSAT

1. Vastus
2. Vastuskiinnike
3. Kaapelipidike
4. Riviliitin (suuri)
5. Säätöjalka
6. Läpivientikumi
7. Ajastimen nuppi
8. Termostaatin nuppi
9. Ajastimen / Termostaatin lamppu (NB/NS)
10. Ajastin
11. Termostaatti
12. Riviliitin (iso valkoinen)
13. Huohotin

## TOWER HEATER SPARE PARTS

1. Heating Element
2. Heating Element Fastener
3. Cable Holder
4. Terminal Block
5. Leveling Bolt
6. Grommet
7. Timer Knob
8. Thermo Knob
9. Timer / Thermostat Pilot Lamp (NB/NS)
10. Timer Switch
11. Thermostat Switch
12. Terminal Block Big White
13. Stone Spacer



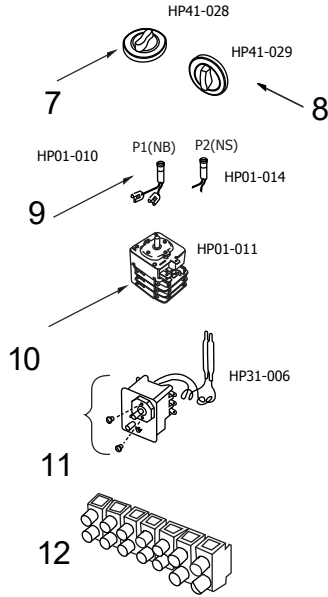
HP44-003  
HP02-024-1  
HP43-009  
HP43-010  
HP43-011  
HP43-012

13

HP49-009 - 3 H.E  
HP50-002 - 4 & 5 H.E  
HP51-002 - 6 H.E



## Ohjausyksikkö For Built-in control unit



CE UK CA IPX 4 EAC ~~RoHS~~

Pidätämme oikeuden muutoksiin.  
Subject to change without notice.



www.sawo.com | info@sawo.com